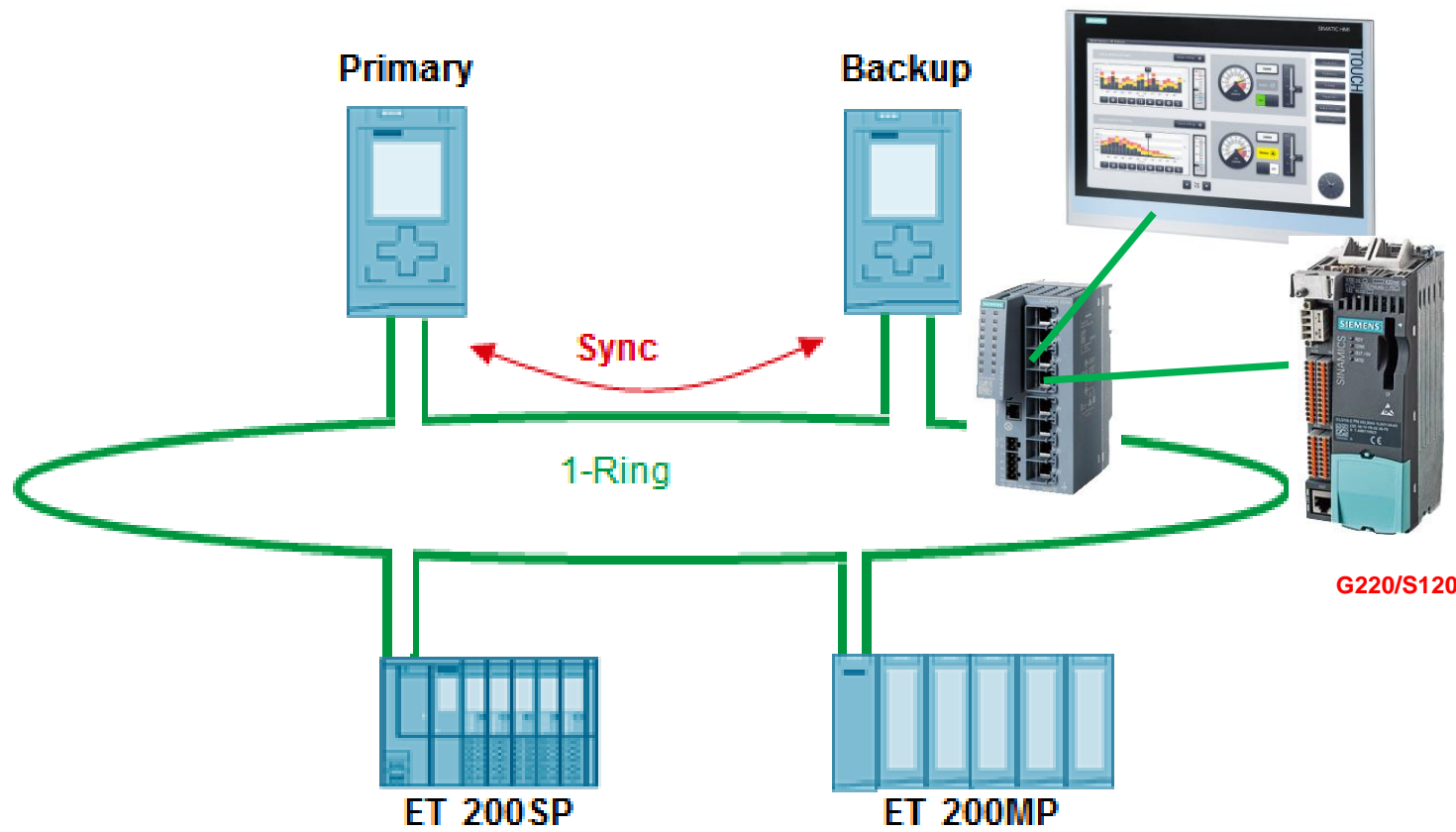


ESEMPIO CONFIGURAZIONE S7-1500R

**NOTA IMPORTANTE**

Il presente documento NON è un documento ufficiale Siemens ed è fornito solo a titolo di esempio.

Le informazioni ivi presenti hanno esclusivo carattere informativo e potrebbero essere, a seconda delle circostanze, incomplete od inesatte.

Il sottoscritto e Siemens S.p.A. non si assumono alcuna responsabilità derivante dall'utilizzo delle informazioni contenute in questo documento e per le conseguenze dannose, dirette od indirette, che dovessero derivare dall'utilizzo o dalla impossibilità di utilizzo di dette informazioni.

PRIMA di utilizzare le informazioni presenti in questo documento per costruire una configurazione di macchina e/o impianto SI RACCOMANDA di contattare il Vs. riferimento SIEMENS per una verifica della configurazione prevista.

S7-1500R

Per applicazioni con focus sulla ridondanza delle CPU, esempio evitare perdita di dati nel caso una CPU si guasti. Le due CPU sono sincronizzate mediante la rete profinet. In caso una CPU smetta di funzionare, l'altra prende il controllo del processo senza perdita di dati e lo switch avviene in maniera molto veloce.

G220/S120

Info e manuale S7/1500R-H-HF:

<https://support.industry.siemens.com/cs/it/en/view/109754833/it>

Alla rete Profinet I/O è possibile collegare:

- I/O condivisi mediante ET200SP: IM 155-6 MF HF (vedi 2.1 sotto)
- I/O condivisi mediante ET200MP: IM 155-5 MF HF (vedi 3.2 sotto)
- I/O condivisi mediante ET200iSP: IM152-1 PN solo con collegamento in fibra ottica
- PN/PN coupler: 6ES7158-3AD10-0XA0
- Switch SCALANCE XC-200, XP-200 e XF-200BA che supportano system redundancy S2, media redundancy e H-Sync forwarding, esempio SCALANCE XC208

- **NON** è possibile gestire I/O failsafe
- **I/O ridondati non failsafe** vengono gestiti mediante una libreria software

Per collegare la rete si usano le porte integrate di S7/1500R e le due porte ethernet integrate della IM degli I/O (RJ45 o fibra ottica) E' possibile anche utilizzare le CP1543-1 per connessioni ethernet / TCP (non per comando I/O)

Un HMI può essere inserito anche nell'anello degli I/O, anche se è sconsigliabile. Si consiglia uso switch come da schema. Può essere collegato qualunque pannello operatore in quanto i PLC supportano un terzo IP (denominato IP di sistema) al quale si collega il pannello per cui non è necessario che il pannello supporti la ridondanza.

Se si usano switch devono essere delle serie elencate sopra (managed). L'anello deve essere chiuso in Profinet tra i due PLC 1500R

Possono essere collegati inverter della serie Sinamics S120 / G220 in quanto supportano la ridondanza di tipo S2 (system redundancy)

ESEMPIO CONFIGURAZIONE S7-1500R: LISTA DEI COMPONENTI NECESSARI

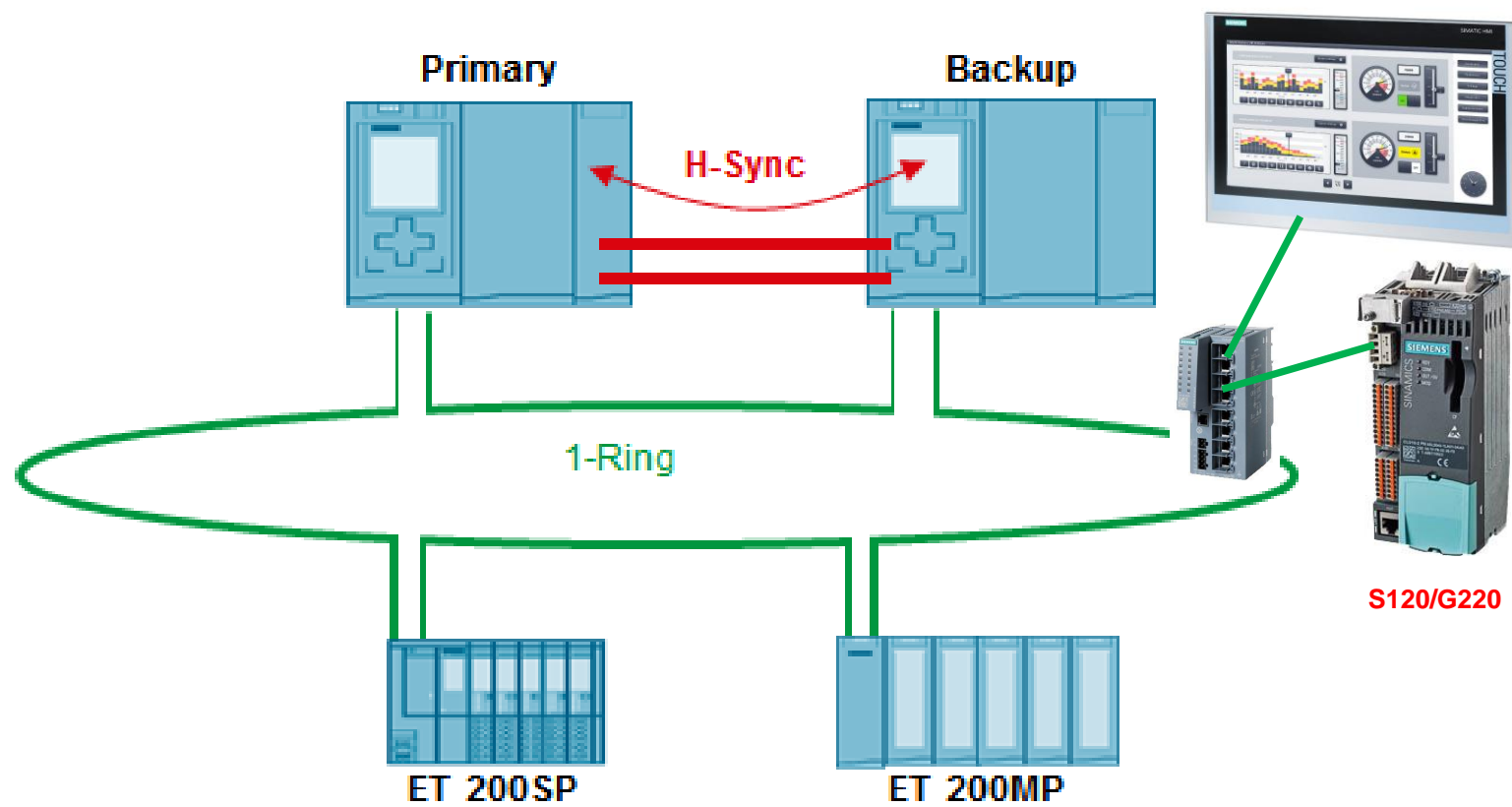
POS	Q.tà	Nr. ORDINAZIONE	DESCRIZIONE	NOTE
PLC ED ACCESSORI				
1.1	1	6ES7590-1AF30-0AA0	SIMATIC S7-1500, guida profilata 530 mm (ca. 20,9 pollici); incl. vite di messa a terra, guida profilata integrata per il montaggio della minuteria ad es. morsetti, interruttore automatico e relè	Guida profilata, eventualmente da tagliare se si desidera montare i due PLC separati
1.2	2	6EP1332-4BA00	SIMATIC PM 1507 24 V/3 A ALIMENTATORE STABILIZZATO PER SIMATIC S7-1500 INGRESSO: AC 120/230 V USCITA: DC 24 V/3 A	Alimentatore
1.3	2	6ES7513-1RM03-0AB0	SIMATIC S7-1500R, CPU 1513R-1PN, unità centrale con memoria di lavoro 600 KB per il programma e 2,5 MB per i dati, 1ª interfaccia: PROFINET RT con switch a 2 porte, necessaria SIMATIC Memory Card **** osservare omologazioni e certificato secondo articolo 109815625 su support.industry.siemens.com ! ****	CPU 1513R Alternativa CPU 1515R
1.4	2	6ES7954-8LF04-0AA0	IMATIC S7, Memory Card per S7-1x00 CPU/SINAMICS, 3, 3V Flash, 24 Mbyte	Memory

POS	Q.tà	Nr. ORDINAZIONE	DESCRIZIONE	NOTE
ESEMPIO I-O ET200SP				
2.1	N-IM	6ES7155-6MU01-0CNO	SIMATIC ET 200SP, PROFINET, modulo interfaccia a 2 porte IM 155-6PN/2 High Feature, 1 Slot per adattatore di Bus, max. 64 Mod. di periferia e 16 moduli ET 200AL, ridondanza S2, Multi Hot Swap, funzionamento con sincronismo di Clock 0,25 ms, scarico di tiro PN opzionale, inclusive modulo Server	Interfaccia IM High feature, max. 64 moduli I/O
2.2	N-IM	6ES7193-6AR00-0AA0	SIMATIC ADATTATORE DI BUS 2XRJ45, 2 PRESE RJ45 PER PROFINET	Bus adapter 2xRJ45
2.3	N-DI	6ES7131-6BH01-0BA0	SIMATIC ET 200SP, MODULO DI INGRESSI DIGITALI, DI 16X 24V DC STANDARD, INGRESSO TIPO 3 (IEC 61131), SINK INPUT, (PNP, LETTURA P), CONFEZIONE DA 1 PEZZO, ADATTO PER TIPO DI BU A0, CODICE COLORE CC00, RITARDO ALL'INGRESSO 0,05..20MS DIAGNOSTICA DEL MODULO PER: ROTTURA CONDUTTORE, TENSIONE D'ALIMENTAZIONE	Esempio moduli ET200SP da 16 DI cad.
2.4	N-DO	6ES7132-6BH01-0BA0	SIMATIC ET 200SP, MODULO DI USCITE DIGITALI, DQ 16X 24V DC/0,5A STANDARD, SOURCE OUTPUT (PNP, COMMUTAZ. P) CONFEZIONE DA 1 PEZZO, ADATTO PER TIPO DI BU A0, CODICE COLORE CC00, EMISSIONE VALORE SOSTITUTIVO, DIAGNOSTICA DEL MODULO PER: CORTOCIRCUITO DOPO L+ E M, ROTTURA CONDUTTORE, TENSIONE D'ALIMENTAZIONE	Esempio moduli ET200SP da 16 DO cad.
2.5	N-AI	6ES7134-6GD01-0BA1	SIMATIC ET 200SP, MODULO DI INGRESSI ANALOGICI, AI 4X1 A 2/4 FILI STANDARD, CONFEZIONE DA 1 PEZZO, ADATTO PER TIPO DI BU A0, A1, CODICE COLORE CC03, DIAGNOSTICA DEL MODULO, 16 BIT, +/-0,3%	Esempio moduli da 4 AI cad.
2.6	N-AO	6ES7135-6HD00-0BA1	SIMATIC ET 200SP, MODULO DI USCITE ANALOGICHE, AQ 4XU/I STANDARD, ADATTO PER UNITA' BASE A0,A1, CODICE COLORE CC00, DIAGN. MODULO, 16BIT, +/-0,3%	Esempio moduli da 4 AO cad.
2.7	X	6ES7193-6BP20-0DA0	SIMATIC ET 200SP, UNITA' BASE BU15-P16+A10+2D, TIPO DI UNITA' BASE A0, MORSETTI PUSH-IN, CON 10 MORSETTI AUSILIARI, NUOVO GRUPPO DI CARICO, BXH: 15MMX141MM	Esempio basetta per modulo I/O ET200SP, con 10 aux, con apporto alimentazione canali
2.8	Y	6ES7193-6BP20-0BA0	SIMATIC ET 200SP, UNITA' BASE BU15-P16+A10+2B, TIPO DI UNITA' BASE A0, MORSETTI PUSH-IN, CON 10 MORSETTI AUSILIARI, PONTICELLATI A SINISTRA, BXH: 15MMX141MM	Esempio basetta per modulo I/O ET200SP, con 10 aux, senza apporto alimentazione canali

POS	Q.tà	Nr. ORDINAZIONE	DESCRIZIONE	NOTE
ESEMPIO I/O ET200MP				
3.1	N-IM	6ES7590-1AF30-0AA0	SIMATIC S7-1500, GUIDA PROFIL. 530 MM (CA.13.8 INCH); INCL. VITE DI MESSA A TERRA, GUIDA PROFILATA INTEGRATA PER MONTAGGIO DI PICCOLI PEZZI COME AD ES. MORSETTI, FUSIBILI E RELE'	Guida
3.2	N-IM	6ES7155-5MU00-0CNO	SIMATIC ET 200MP, MultiFieldbus, modulo di interfaccia IM 155-5 MF HF, MultiFieldbus, (PROFINET, EtherNet/IP e Modbus TCP), 2 porte flessibili tramite (estraibile) BusAdapter SIMATIC (disponibile separatamente), max. 30 moduli di periferia, Multi Hot SWAP con Active Backplane (disponibile separatamente), IRT con 250µs, sincronismo di clock; Shared Device con 4 controllori (ognuno 1440 byte), 256 byte per ogni moduli di periferia, MRP, MRPD, ridondanza S2, PN Security Class 1, scarico di tiro opzionale (disponibile separatamente), PN Security(*)	Interfaccia IM High Feature MF, max. 32 moduli I/O
2.2	N-IM	6ES7193-6AR00-0AA0	SIMATIC ADATTATORE DI BUS 2XRJ45, 2 PRESE RJ45 PER PROFINET	Bus adapter 2xRJ45
3.3	N-DI	6ES7521-1BL00-0AB0	SIMATIC S7-1500, MODULO DI INGRESSI DIGITALI DI 32 X DC24V, 32 CANALI IN GRUPPI DI 16; RITARDO INGRESSO 0,05. 20MS TIPO INGRESSO 3 (IEC 61131); DIAGNOS.; INTERRUPT DI PROCESSO	Esempio moduli 32 DI
3.4	N-DO	6ES7522-1BL01-0AB0	SIMATIC S7-1500, UNITÀ DI USCITE DIGITALI DQ 32 X DC 24 V/0,5 A HF; 32 CANALI IN GRUPPI DI 8; 4 A PER GRUPPO; DIAGNOSTICA DI SINGOLO CANALE; VALORE SOSTITUTIVO: CONNETTORE FRONTALE (MORSETTI A VITE O PUSH-IN) DA ORDINARE SEPARATAMENTE	Esempio moduli 32 DO
3.5	N-AI	6ES7531-7KF00-0AB0	SIMATIC S7-1500, MODULO DI INGRESSI ANALOGICI AI 8 X U//RTD/TC, RISOLUZIONE 16 BIT, PRECISIONE 0,3%, 8 CANALI IN GRUPPI DI 8, TENSIONE DI MODO COMUNE 10V; DIAGNOS.; INTERRUPT DI PROCESSO INCL. ELEMENTO DI ALIMENTAZ., STAFFA PER SCHERMO E MORSETTO PER SCH	Esempio moduli 8 AI
3.6	N-AO	6ES7532-5HF00-0AB0	SIMATIC S7-1500, MODULO DI USCITE ANALOGICHE AQ8 X U/I HS, RISOLUZIONE 16 BIT, PRECISIONE 0,3%, 8 CANALI IN GRUPPI DI 8, DIAGNOST.; VALORE SOSTITUTIVO 8 CANALI IN 0,125 MS INCL. ELEMENTO DI ALIMENTAZ., STAFFA PER SCHERMO E MORSETTO DI COLL. SCHERMO	Esempio moduli 8 AO
3.7	N-IO	6ES7592-1AM00-0XB0	SIMATIC S7-1500, CONNET. FRONT. TECNICA MORS. A VITE, 40 POLI PER UNITA' LARGHE 35MM INCL. 4 PONTIC. COLL. POTENZ., E FASCETTE SERRACAVI	Totale connettori (uno per ogni scheda I/O)

POS	Q.tà	Nr. ORDINAZIONE	DESCRIZIONE	NOTE
SOFTWARE DI ENGINEERING				
4.1	1	6ES7822-1AE24-0YA5	SIMATIC STEP 7 Prof. V20, Floating License download; Engineering Software in TIA Portal; software, documentazione e License Key per download; in 9 lingue: de,en,zh in dotazione, fr,es,it,ru,jp,kr come download; per la progettazione di SIMATIC S7-1200/1500, S7-300/400/WinAC, SIMATIC Basic Panels, SIMATIC Unified Basic Panels. -- per i requisiti di sistema vedere www.siemens.com/compatool -- l'indirizzo e-mail del destinatario della merce è necessario per la fornitura.	STEP7

ESEMPIO CONFIGURAZIONE S7-1500H

**NOTA IMPORTANTE**

Il presente documento NON è un documento ufficiale Siemens ed è fornito solo a titolo di esempio.

Le informazioni ivi presenti hanno esclusivo carattere informativo e potrebbero essere, a seconda delle circostanze, incomplete od inesatte.

Il sottoscritto e Siemens S.p.A. non si assumono alcuna responsabilità derivante dall'utilizzo delle informazioni contenute in questo documento e per le conseguenze dannose, dirette od indirette, che dovessero derivare dall'utilizzo o dalla impossibilità di utilizzo di dette informazioni.

PRIMA di utilizzare le informazioni presenti in questo documento per costruire una configurazione di macchina e/o impianto SI RACCOMANDA di contattare il Vs. riferimento SIEMENS per una verifica della configurazione prevista.

S7-1500H

Per applicazioni di alto valore con richieste di configurazioni più ampie, performance elevate e bassissimo tempo di switch tra le CPU.

Le CPU sono sincronizzate mediante moduli di sync dedicati e cavi in fibra ottica.

In caso una CPU smetta di funzionare, l'altra prende il controllo del processo. Nessun dato viene perso ed il tempo di switch è immediato.

Info e manuale S7/1500R-H-HF:

<https://support.industry.siemens.com/cs/it/en/view/109754833/it>

Alla rete Profinet I/O è possibile collegare:

- I/O condivisi mediante ET200SP: IM 155-6 MFHF (vedi 2.1 sotto)
- I/O condivisi mediante ET200MP: IM 155-5 MF HF (vedi 3.2 sotto)
- I/O condivisi mediante ET200iSP: IM152-1 PN solo con collegamento in fibra ottica
- PN/PN coupler: 6ES7158-3AD10-0XA0
- Switch SCALANCE XC-200, XP-200 e XF-200BA che supportano system redundancy S2, media redundancy e H-Sync forwarding, esempio SCALANCE XC208

- Con ET200SP ed ET200iSP è possibile avere la "doppia testa" di comunicazione (collegamento I/O ridondato). Vedere apposito esempio.

- **NON** è possibile gestire I/O failsafe
- **I/O ridondati non failsafe** vengono gestiti mediante una libreria software.

Per collegare la rete si usano le porte integrate di S7/1500H e le due porte ethernet integrate della IM degli I/O (RJ45 o fibra ottica) E' possibile anche utilizzare le CP1543-1 per connessioni ethernet / TCP (non per comando I/O)

Un HMI può essere inserito anche nell'anello degli I/O, anche se è sconsigliabile. Si consiglia uso switch come da schema. Può essere collegato qualunque pannello operatore in quanto i PLC supportano un terzo IP (denominato IP di sistema) al quale si collega il pannello per cui non è necessario che il pannello supporti la ridondanza.

Se si usano switch devono essere delle serie elencate sopra (managed) ed è possibile chiudere l'anello. Se non si usano switch, non è possibile chiudere l'anello con le IM degli I/O ma l'anello risulta comunque chiuso dal collegamento tra i due PLC S7/1500H

Possono essere collegati inverter della serie Sinamics S120 e G220 in quanto supportano la ridondanza di tipo S2 (system redundancy)

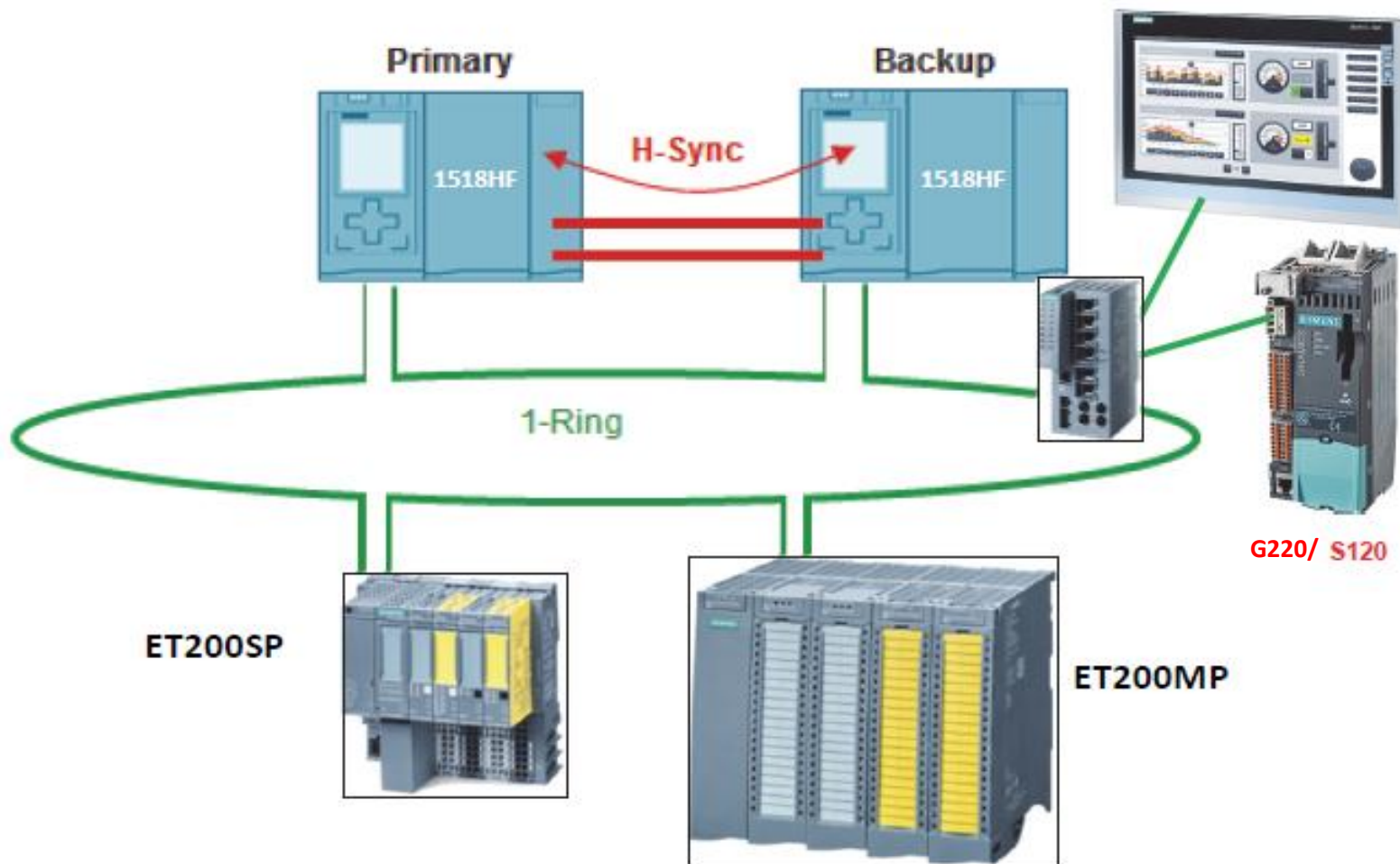
ESEMPIO CONFIGURAZIONE S7-1500H: LISTA DEI COMPONENTI NECESSARI

POS	Q.tà	Nr. ORDINAZIONE	DESCRIZIONE	NOTE
PLC ED ACCESSORI				
1.1	1	6ES7590-1AF30-0AA0	SIMATIC S7-1500, guida profilata 530 mm (ca. 20,9 pollici); incl. vite di messa a terra, guida profilata integrata per il montaggio della minuteria ad es. morsetti, interruttore automatico e relè	Guida profilata, eventualmente da tagliare se si desidera montare i due PLC separati
1.2	2	6EP1332-4BA00	SIMATIC PM 1507 24 V/3 A ALIMENTATORE STABILIZZATO PER SIMATIC S7-1500 INGRESSO: AC 120/230 V USCITA: DC 24 V/3 A	Alimentatore
1.3	2	6ES7517-4HQ10-0AB0	SIMATIC S7-1500H, CPU 1517H-4 PN, unità centrale con memoria di lavoro 4 MB per il programma e 50 MB per i dati, 1ª interfaccia: PROFINET RT con switch a 2 porte, 2ª interfaccia: PROFINET, con switch a 2 porte, 3ª interfaccia: PROFINET, 4ª/5ª interfaccia: H-SYNC, necessaria SIMATIC Memory Card	CPU 1517H
1.4	2	6ES7954-8LF04-0AA0	IMATIC S7, Memory Card per S7-1x00 CPU/SINAMICS, 3, 3V Flash, 24 Mbyte	Memory
1.5	4	6ES7960-1CB00-0AA5	SIMATIC S7-1500H SYNC SUBMODULE FOR PATCH CABLES UP TO 10M	Moduli di ridondanza max. 10 metri Alternativa max. 10 KM
1.6	2	6ES7960-1BB00-5AA5	SIMATIC S7-1500H SYNCHRONIZATION CABLE FO, 1M	Cavo di ridondanza F.O. 1 metro Alternativa 2 metri e 10 metri
1.7	0	6ES7500-0HQ00-0AB0	SIMATIC S7-1500H, CPU 1517H System Bundle comprendente: 2 x CPU 1517H-4 PN (6ES7517-4HQ10-0AB0), 4 moduli Sync fino a 200m (6ES7960-1CB00-0AA5), 2 x cavi Sync da 1m (6ES7960-1BB00-5AA5), senza Memory Card	Alternativa a posizioni 1.3, 1.5, 1.6, Bundle contenente: - 2 CPU 1517H-3 PN - 4 moduli di sincronizzazione 10 metri - 2 cavi f.o. 1 metro

POS	Q.tà	Nr. ORDINAZIONE	DESCRIZIONE	NOTE
ESEMPIO I-O ET200SP				
2.1	N-IM	6ES7155-6MU01-0CN0	SIMATIC ET 200SP modulo di interfaccia MultiFieldbus IM 155-6 MF High Feature, PN IO, Ethernet IP, Modbus TCP, max. 64 moduli di periferia e 16 moduli ET 200AL, ridondanza S2, Multi Hot Swap, 0,25ms, funzionamento in sincronismo di clock, scarico di tiro PN opzionale PN Security Class 1 incl. modulo server (6ES7193-6PA00-0AA0)	Interfaccia IM High feature, max. 64 moduli I/O
2.2	N-IM	6ES7193-6AR00-0AA0	SIMATIC ADATTATORE DI BUS 2XRJ45, 2 PRESE RJ45 PER PROFINET	Bus adapter 2xRJ45
2.3	N-DI	6ES7131-6BH01-0BA0	SIMATIC ET 200SP, MODULO DI INGRESSI DIGITALI, DI 16X 24V DC STANDARD, INGRESSO TIPO 3 (IEC 61131), SINK INPUT, (PNP, LETTURA P), CONFEZIONE DA 1 PEZZO, ADATTO PER TIPO DI BU A0, CODICE COLORE CC00, RITARDO ALL'INGRESSO 0,05..20MS DIAGNOSTICA DEL MODULO PER: ROTTURA CONDUTTORE, TENSIONE D'ALIMENTAZIONE	Esempio moduli ET200SP da 16 DI cad.
2.4	N-DO	6ES7132-6BH01-0BA0	SIMATIC ET 200SP, MODULO DI USCITE DIGITALI, DQ 16X 24V DC/0,5A STANDARD, SOURCE OUTPUT (PNP,COMMUTAZ. P) CONFEZIONE DA 1 PEZZO, ADATTO PER TIPO DI BU A0, CODICE COLORE CC00, EMISSIONE VALORE SOSTITUTIVO, DIAGNOSTICA DEL MODULO PER: CORTOCIRCUITO DOPO L+ E M, ROTTURA CONDUTTORE, TENSIONE D'ALIMENTAZIONE	Esempio moduli ET200SP da 16 DO cad.
2.5	N-AI	6ES7134-6GD01-0BA1	SIMATIC ET 200SP, MODULO DI INGRESSI ANALOGICI, AI 4XI A 2/4 FILI STANDARD, CONFEZIONE DA 1 PEZZO, ADATTO PER TIPO DI BU A0, A1, CODICE COLORE CC03, DIAGNOSTICA DEL MODULO, 16 BIT, +/-0,3%	Esempio moduli da 4 AI cad.
2.6	N-AO	6ES7135-6HD00-0BA1	SIMATIC ET 200SP, MODULO DI USCITE ANALOGICHE, AQ 4XU/I STANDARD, ADATTO PER UNITA' BASE A0,A1, CODICE COLORE CC00, DIAGN. MODULO, 16BIT, +/-0,3%	Esempio moduli da 4 AO cad.
2.7	X	6ES7193-6BP20-0DA0	SIMATIC ET 200SP, UNITA' BASE BU15-P16+A10+2D, TIPO DI UNITA' BASE A0, MORSETTI PUSH-IN, CON 10 MORSETTI AUSILIARI, NUOVO GRUPPO DI CARICO, BXH: 15MMX141MM	Esempio basetta per modulo I/O ET200SP, con 10 aux, con apporto alimentazione canali
2.8	Y	6ES7193-6BP20-0BA0	SIMATIC ET 200SP, UNITA' BASE BU15-P16+A10+2B, TIPO DI UNITA' BASE A0, MORSETTI PUSH-IN, CON 10 MORSETTI AUSILIARI, PONTICELLATI A SINISTRA, BXH: 15MMX141MM	Esempio basetta per modulo I/O ET200SP, con 10 aux, senza apporto alimentazione canali

POS	Q.tà	Nr. ORDINAZIONE	DESCRIZIONE	NOTE
ESEMPIO I/O ET200MP				
3.1	N-IM	6ES7590-1AF30-0AA0	SIMATIC S7-1500, GUIDA PROFIL. 530 MM (CA.13.8 INCH); INCL. VITE DI MESSA A TERRA, GUIDA PROFILATA INTEGRATA PER MONTAGGIO DI PICCOLI PEZZI COME AD ES. MORSETTI, FUSIBILI E RELE'	Guida
3.2	N-IM	6ES7155-5MU00-0CN0	SIMATIC ET 200MP, MultiFieldbus, modulo di interfaccia IM 155-5 MF HF, MultiFieldbus, (PROFINET, EtherNet/IP e Modbus TCP), 2 porte flessibili tramite (estraibile) BusAdapter SIMATIC (disponibile separatamente), max. 30 moduli di periferia, Multi Hot SWAP con Active Backplane (disponibile separatamente), IRT con 250µs, sincronismo di clock; Shared Device con 4 controllori (ognuno 1440 byte), 256 byte per ogni moduli di periferia, MRP, MRPD, ridondanza S2, PN Security Class 1, scarico di tiro opzionale (disponibile separatamente), PN Security(*)	Interfaccia IM High Feature MF, max. 32 moduli I/O
2.2	N-IM	6ES7193-6AR00-0AA0	SIMATIC ADATTATORE DI BUS 2XRJ45, 2 PRESE RJ45 PER PROFINET	Bus adapter 2xRJ45
3.3	N-DI	6ES7521-1BL00-0AB0	SIMATIC S7-1500, MODULO DI INGRESSI DIGITALI DI 32 X DC24V, 32 CANALI IN GRUPPI DI 16; RITARDO INGRESSO 0,05.. 20MS TIPO INGRESSO 3 (IEC 61131); DIAGNOS.; INTERRUPT DI PROCESSO	Esempio moduli 32 DI
3.4	N-DO	6ES7522-1BL01-0AB0	SIMATIC S7-1500, UNITÀ DI USCITE DIGITALI DQ 32 X DC 24 V/0,5 A HF; 32 CANALI IN GRUPPI DI 8; 4 A PER GRUPPO; DIAGNOSTICA DI SINGOLO CANALE; VALORE SOSTITUTIVO: CONNETTORE FRONTALE (MORSETTI A VITE O PUSH-IN) DA ORDINARE SEPARATAMENTE	Esempio moduli 32 DO
3.5	N-AI	6ES7531-7KF00-0AB0	SIMATIC S7-1500, MODULO DI INGRESSI ANALOGICI AI 8 X U/I/RTD/TC, RISOLUZIONE 16 BIT, PRECISIONE 0,3%, 8 CANALI IN GRUPPI DI 8, TENSIONE DI MODO COMUNE 10V; DIAGNOS.; INTERRUPT DI PROCESSO INCL. ELEMENTO DI ALIMENTAZ., STAFFA PER SCHERMO E MORSETTO PER SCH	Esempio moduli 8 AI
3.6	N-AO	6ES7532-5HF00-0AB0	SIMATIC S7-1500, MODULO DI USCITE ANALOGICHE AQ8 X U/I HS, RISOLUZIONE 16 BIT, PRECISIONE 0,3%, 8 CANALI IN GRUPPI DI 8, DIAGNOST.; VALORE SOSTITUTIVO 8 CANALI IN 0,125 MS INCL. ELEMENTO DI ALIMENTAZ., STAFFA PER SCHERMO E MORSETTO DI COLL. SCHERMO	Esempio moduli 8 AO
3.7	N-IO	6ES7592-1AM00-0XB0	SIMATIC S7-1500, CONNET. FRONT. TECNICA MORS. A VITE, 40 POLI PER UNITA' LARGHE 35MM INCL. 4 PONTIC. COLL. POTENZ., E FASCETTE SERRACAVI	Totale connettori (uno per ogni scheda I/O)

POS	Q.tà	Nr. ORDINAZIONE	DESCRIZIONE	NOTE
SOFTWARE DI ENGINEERING				
4.1	1	6ES7822-1AE24-0YA5	SIMATIC STEP 7 Prof. V20, Floating License download; Engineering Software in TIA Portal; software, documentazione e License Key per download; in 9 lingue: de,en,zh in dotazione, fr,es,it,ru,jp,kr come download; per la progettazione di SIMATIC S7-1200/1500, S7-300/400/WinAC, SIMATIC Basic Panels, SIMATIC Unified Basic Panels. -- per i requisiti di sistema vedere www.siemens.com/compatool -- l'indirizzo e-mail del destinatario della merce è necessario per la fornitura.	STEP7

ESEMPIO CONFIGURAZIONE S7-1500FH, SOLO CON CPU 1518HF**NOTA IMPORTANTE**

Il presente documento NON è un documento ufficiale Siemens ed è fornito solo a titolo di esempio.

Le informazioni ivi presenti hanno esclusivo carattere informativo e potrebbero essere, a seconda delle circostanze, incomplete od inesatte.

Il sottoscritto e Siemens S.p.A. non si assumono alcuna responsabilità derivante dall'utilizzo delle informazioni contenute in questo documento e per le conseguenze dannose, dirette od indirette, che dovessero derivare dall'utilizzo o dalla impossibilità di utilizzo di dette informazioni.

PRIMA di utilizzare le informazioni presenti in questo documento per costruire una configurazione di macchina e/o impianto SI RACCOMANDA di contattare il Vs. riferimento SIEMENS per una verifica della configurazione prevista.

S7-1518HF

La CPU offre i seguenti vantaggi:

- CPU H ad elevate prestazioni con funzionalità F integrata
- Poiché la funzionalità F integrata elabora i programmi standard e di sicurezza Di conseguenza è possibile valutare dati fail-safe nei programmi utente standard. Con l'integrazione i vantaggi del sistema e la funzionalità completa di SIMATIC diventano disponibili anche per le applicazioni failsafe.
- molte interfacce PROFINET per ogni CPU

Info e manuale S7/1500R-H-HF:

<https://support.industry.siemens.com/cs/it/en/view/109754833/it>

Alla rete Profinet I/O è possibile collegare:

- I/O condivisi mediante ET200SP: IM 155-6 MF HF (vedi 2.1 sotto)
- I/O condivisi mediante ET200MP: IM 155-5 MF HF (vedi 3.2 sotto)
- I/O condivisi mediante ET200iSP: IM152-1 PN solo con collegamento in fibra ottica
- PN/PN coupler: 6ES7158-3AD10-0XA0
- Switch SCALANCE XC-200, XP-200 e XF-200BA che supportano system redundancy S2, media redundancy e H-Sync forwarding, esempio SCALANCE XC208

- Con ET200SP ed ET200iSP è possibile avere la "doppia testa" di comunicazione (collegamento I/O ridondato). Vedere apposito esempio.

- E' possibile gestire I/O failsafe **NON** ridondati
- I/O ridondati **NON Failsafe** vengono gestiti mediante una libreria software.
- I/O ridondati + failsafe **NON** sono gestiti.

Per collegare la rete si usano le porte integrate di S7/1500H e le due porte ethernet integrate della IM degli I/O (RJ45 o fibra ottica)

E' possibile anche utilizzare le CP1543-1 per connessioni ethernet / TCP (non per comando I/O)

Un HMI può essere inserito anche nell'anello degli I/O, anche se è sconsigliabile. Si consiglia uso switch come da schema

Può essere collegato qualunque pannello operatore in quanto i PLC supportano un terzo IP (denominato IP di sistema) al quale si collega il pannello per cui non è necessario che il pannello supporti la ridondanza.

Se si usano switch devono essere delle serie elencate sopra (managed) ed è possibile chiudere l'anello.

Se non si usano switch, non è possibile chiudere l'anello con le IM degli I/O ma l'anello risulta comunque chiuso dal collegamento tra i due PLC S7/1500H

Possono essere collegati inverter della serie Sinamics S120 / G220 in quanto supportano la ridondanza di tipo S2 (system redundancy)

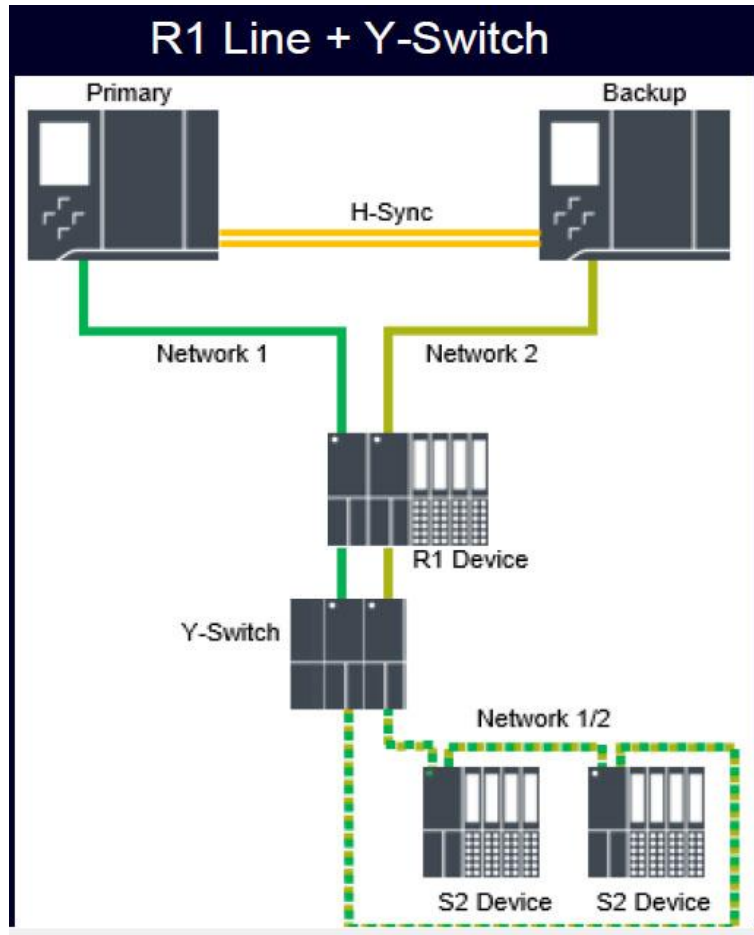
ESEMPIO CONFIGURAZIONE S7-1518HF : LISTA DEI COMPONENTI NECESSARI

POS	Q.tà	Nr. ORDINAZIONE	DESCRIZIONE	NOTE
PLC ED ACCESSORI				
1.1	1	6ES7590-1AF30-0AA0	SIMATIC S7-1500, guida profilata 530 mm (ca. 20,9 pollici); incl. vite di messa a terra, guida profilata integrata per il montaggio della minuteria ad es. morsetti, interruttore automatico e relè	Guida profilata, eventualmente da tagliare se si desidera montare i due PLC separati
1.2	2	6EP1332-4BA00	SIMATIC PM 1507 24 V/3 A Alimentatore stabilizzato per SIMATIC S7-1500 ingresso: AC 120/230 V uscita: DC 24 V/3 A	Alimentatore
1.3	2	6ES7518-4JT10-0AB0	SIMATIC S7-1500H, CPU 1518HF-4 PN, unità centrale con memoria di lavoro 18 MB per il programma e 150 MB per i dati, 1ª interfaccia: PROFINET RT con switch a 2 porte, 2ª interfaccia: PROFINET con switch a 2 porte, 3ª interfaccia: PROFINET, 4ª/5ª interfaccia: H-SYNC, necessaria SIMATIC Memory Card	CPU 1518FH
1.4	2	6ES7954-8LL04-0AA0	SIMATIC S7, Memory Card per S7-1x00 CPU, 3, 3V Flash, 256 Mbyte	Memory
1.5	4	6ES7960-1CB00-0AA5	SIMATIC S7-1500H modulo di sincronizzazione per cavo Patch fino a 10m	Moduli di rindondanza max. 10 metri Alternativa max. 10 KM
1.6	2	6ES7960-1BB00-5AA5	SIMATIC S7-1500H cavo con connettore SYNC fibra ottica 1 m	Cavo di rindondanza F.O. 1 metro. Alternativa 2 e 10 metri
1.7	0	6ES7500-0JT00-0AB0	SIMATIC S7-1500HF, CPU 1518HF System Bundle comprendente: 2 x CPU 1518HF-4 PN (6ES7518-4JT10-0AB0), 4 moduli Sync fino a 200m (6ES7960-1CB00-0AA5), 2 x cavi Sync da 1m (6ES7960-1BB00-5AA5), senza Memory Card	Alternativa a posizioni 1.3, 1.5, 1.6, bundle contenente: - 2 CPU 1518HF-4 PN - 4 moduli di sincronizzazione 10 metri - 2 cavi f.o. 1 metro

POS	Q.tà	Nr. ORDINAZIONE	DESCRIZIONE	NOTE
ESEMPIO I-O ET200SP				
2.1	N-IM	6ES7155-6MU01-0CN0	SIMATIC ET 200SP modulo di interfaccia MultiFieldbus IM 155-6 MF High Feature, PN IO, Ethernet IP, Modbus TCP, max. 64 moduli di periferia e 16 moduli ET 200AL, ridondanza S2, Multi Hot Swap, 0,25ms, funzionamento in sincronismo di clock, scarico di tiro PN opzionale PN Security Class 1 incl. modulo server (6ES7193-6PA00-0AA0)	Interfaccia IM High feature, max. 64 moduli I/O
2.2	N-IM	6ES7193-6AR00-0AA0	SIMATIC ADATTATORE DI BUS 2XRJ45, 2 PRESE RJ45 PER PROFINET	Bus adapter 2xRJ45
2.3	N-DI	6ES7131-6BH01-0BA0	SIMATIC ET 200SP, MODULO DI INGRESSI DIGITALI, DI 16X 24V DC STANDARD, INGRESSO TIPO 3 (IEC 61131), SINK INPUT, (PNP, LETTURA P), CONFEZIONE DA 1 PEZZO, ADATTO PER TIPO DI BU A0, CODICE COLORE CC00, RITARDO ALL'INGRESSO 0,05..20MS DIAGNOSTICA DEL MODULO PER: ROTTURA CONDUTTORE, TENSIONE D'ALIMENTAZIONE	Esempio moduli ET200SP da 16 DI cad.
2.4	N-DO	6ES7132-6BH01-0BA0	SIMATIC ET 200SP, MODULO DI USCITE DIGITALI, DQ 16X 24V DC/0,5A STANDARD, SOURCE OUTPUT (PNP,COMMUTAZ. P) CONFEZIONE DA 1 PEZZO, ADATTO PER TIPO DI BU A0, CODICE COLORE CC00, EMISSIONE VALORE SOSTITUTIVO, DIAGNOSTICA DEL MODULO PER: CORTOCIRCUITO DOPO L+ E M, ROTTURA CONDUTTORE, TENSIONE D'ALIMENTAZIONE	Esempio moduli ET200SP da 16 DO cad.
2.5	N-AI	6ES7134-6GD01-0BA1	SIMATIC ET 200SP, MODULO DI INGRESSI ANALOGICI, AI 4XI A 2/4 FILI STANDARD, CONFEZIONE DA 1 PEZZO, ADATTO PER TIPO DI BU A0, A1, CODICE COLORE CC03, DIAGNOSTICA DEL MODULO, 16 BIT, +/-0,3%	Esempio moduli da 4 AI cad.
2.6	N-AO	6ES7135-6HD00-0BA1	SIMATIC ET 200SP, MODULO DI USCITE ANALOGICHE, AQ 4XU/I STANDARD, ADATTO PER UNITA' BASE A0,A1, CODICE COLORE CC00, DIAGN. MODULO, 16BIT, +/-0,3%	Esempio moduli da 4 AO cad.
2.7	N-FDI	6ES7136-6BA01-0CA0	SIMATIC DP, modulo di elettronica per ET 200SP, F-DI 8x 24VDC HF, larghezza costruttiva 15mm, fino a PL E (ISO 13849-1)/ SIL 3 (IEC 61508)	Esempio moduli da 8 F-DI cad. (SIL2) / 4 F-DI cad. (SIL3)
2.8	N-FDO	6ES7136-6DB00-0CA0	SIMATIC DP, modulo di elettronica per ET 200SP, F-DQ 4x24VDC/2A, Larghezza costruttiva 15mm, fino a PL E (ISO 13849) fino a SIL 3 (IEC 61508)	Esempio moduli da 4 F-DO cad.
2.9	N-FAI	6ES7136-6AA00-0CA1	SIMATIC DP, modulo di elettronica ET 200SP, F-AI 4xI(0)4..20mA HF Ingressi analogici fail-safe fino a PL E (ISO 13849) fino a SIL 3 (IEC 61508)	Esempio moduli da 4 F-AI cad.
2.10	X	6ES7193-6BP20-0DA0	SIMATIC ET 200SP, UNITA' BASE BU15-P16+A10+2D, TIPO DI UNITA' BASE A0, MORSETTI PUSH-IN, CON 10 MORSETTI AUSILIARI, NUOVO GRUPPO DI CARICO, BXH: 15MMX141MM	Esempio basetta per modulo I/O ET200SP, con 10 aux, con apporto alimentazione canali
2.11	Y	6ES7193-6BP20-0BA0	SIMATIC ET 200SP, UNITA' BASE BU15-P16+A10+2B, TIPO DI UNITA' BASE A0, MORSETTI PUSH-IN, CON 10 MORSETTI AUSILIARI, PONTICELLATI A SINISTRA, BXH: 15MMX141MM	Esempio basetta per modulo I/O ET200SP, con 10 aux, senza apporto alimentazione canali

POS	Q.tà	Nr. ORDINAZIONE	DESCRIZIONE	NOTE
ESEMPIO I/O ET200MP				
3.1	N-IM	6ES7590-1AF30-0AA0	SIMATIC S7-1500, GUIDA PROFIL. 530 MM (CA.13.8 INCH); INCL. VITE DI MESSA A TERRA, GUIDA PROFILATA INTEGRATA PER MONTAGGIO DI PICCOLI PEZZI COME AD ES. MORSETTI, FUSIBILI E RELE'	Guida
3.2	N-IM	6ES7155-5MU00-0CN0	SIMATIC ET 200MP, MultiFieldbus, modulo di interfaccia IM 155-5 MF HF, MultiFieldbus, (PROFINET, EtherNet/IP e Modbus TCP), 2 porte flessibili tramite (estraibile) BusAdapter SIMATIC (disponibile separatamente), max. 30 moduli di periferia, Multi Hot SWAP con Active Backplane (disponibile separatamente), IRT con 250µs, sincronismo di clock; Shared Device con 4 controllori (ognuno 1440 byte), 256 byte per ogni moduli di periferia, MRP, MRPD, ridondanza S2, PN Security Class 1, scarico di tiro opzionale (disponibile separatamente), PN Security(*)	Interfaccia IM High Feature, max. 32 moduli I/O
2.2	N-IM	6ES7193-6AR00-0AA0	SIMATIC ADATTATORE DI BUS 2XRJ45, 2 PRESE RJ45 PER PROFINET	Bus adapter 2xRJ45
3.3	N-DI	6ES7521-1BL00-0AB0	SIMATIC S7-1500, MODULO DI INGRESSI DIGITALI DI 32 X DC24V, 32 CANALI IN GRUPPI DI 16; RITARDO INGRESSO 0,05.. 20MS TIPO INGRESSO 3 (IEC 61131); DIAGNOS.; INTERRUPT DI PROCESSO	Esempio moduli 32 DI
3.4	N-DO	6ES7522-1BL01-0AB0	SIMATIC S7-1500, UNITÀ DI USCITE DIGITALI DQ 32 X DC 24 V/0,5 A HF; 32 CANALI IN GRUPPI DI 8; 4 A PER GRUPPO; DIAGNOSTICA DI SINGOLO CANALE; VALORE SOSTITUTIVO: CONNETTORE FRONTALE (MORSETTI A VITE O PUSH-IN) DA ORDINARE SEPARATAMENTE	Esempio moduli 32 DO
3.5	N-AI	6ES7531-7KF00-0AB0	SIMATIC S7-1500, MODULO DI INGRESSI ANALOGICI AI 8 X U/I/RTD/TC, RISOLUZIONE 16 BIT, PRECISIONE 0,3%, 8 CANALI IN GRUPPI DI 8, TENSIONE DI MODO COMUNE 10V; DIAGNOS.; INTERRUPT DI PROCESSO INCL. ELEMENTO DI ALIMENTAZ., STAFFA PER SCHERMO E MORSETTO PER SCH	Esempio moduli 8 AI
3.6	N-AO	6ES7532-5HF00-0AB0	SIMATIC S7-1500, MODULO DI USCITE ANALOGICHE AQ8 X U/I HS, RISOLUZIONE 16 BIT, PRECISIONE 0,3%, 8 CANALI IN GRUPPI DI 8, DIAGNOST.; VALORE SOSTITUTIVO 8 CANALI IN 0,125 MS INCL. ELEMENTO DI ALIMENTAZ., STAFFA PER SCHERMO E MORSETTO DI COLL. SCHERMO	Esempio moduli 8 AO
3.7	N-FDI	6ES7526-1BH00-0AB0	SIMATIC S7-1500, unità di ingressi digitali F, F-DI 16x 24VDC PROFIsafe; largh. costr. 35 mm; fino a PL E (ISO 13849-1)/ SIL 3 (IEC 61508)	Esempio moduli 16 F-DI (SIL2) / 8 F-DI (SIL3)
3.8	N-FDO	6ES7526-2BF00-0AB0	SIMATIC S7-1500, unità di uscite digitali F, F-DQ 8x 24VDC 2A PPM PROFIsafe; largh. costr. 35 mm; fino a PL E (ISO 13849-1)/ SIL3 (IEC 61508)	Esempio moduli 8 F-DO
3.9	N-IO	6ES7592-1AM00-0XB0	SIMATIC S7-1500, CONNET. FRONT. TECNICA MORS. A VITE, 40 POLI PER UNITA' LARGHE 35MM INCL. 4 PONTIC. COLL. POTENZ., E FASCETTE SERRACAVI	Totale connettori (uno per ogni scheda I/O)

POS	Q.tà	Nr. ORDINAZIONE	DESCRIZIONE	NOTE
SOFTWARE DI ENGINEERING				
4.1	1	6ES7822-1AE24-0YA5	SIMATIC STEP 7 Prof. V20, Floating License download; Engineering Software in TIA Portal; software, documentazione e License Key per download; in 9 lingue: de,en,zh in dotazione, fr,es,it,ru,jp,kr come download; per la progettazione di SIMATIC S7-1200/1500, S7-300/400/WinAC, SIMATIC Basic Panels, SIMATIC Unified Basic Panels. -- per i requisiti di sistema vedere www.siemens.com/compatool -- l'indirizzo e-mail del destinatario della merce è necessario per la fornitura.	STEP7
4.2	1	6ES7833-1FA24-0YH5	SIMATIC S7, tool di programmazione F; STEP 7 Safety Advanced V20; Engineering Software, Floating License per 1 utente; License Key per download; classe A, in 2 lingue (de, en); eseguibile con TIA Portal V20 STEP 7 Professional V20; per la progettazione di controllori SIMATIC S7-1200F/1500F, controllori SW SIMATIC S7-1500F, SIMATIC S7-300F/400F/WinAC F; ***** l'indirizzo e-mail del destinatario della merce è necessario per la fornitura	Tool di programmazione sistemi failsafe S7/1200F, S7/151xSP-F (formato ET200SP) e CPU classiche S7/1500F - HF Da acquistare una sola volta

ESEMPIO CONFIGURAZIONE S7-1500H / 1500FH CON DOPPIA TESTA DI COMUNICAZIONE

FUNZIONA SOLO CON 1500H / 1500HF. NON CON 1500R.

Alla rete Profinet I/O è possibile collegare:

- I/O condivisi mediante ET200SP: 2 x IM 155-6 PN R1(6ES7155-6AU00-0HM0)
- I/O condivisi mediante ET200iSP: 2 x IM152-1 PN solo con collegamento in fibra ottica (6ES7152-1BA00-0AB0)
- Y-SWITCH 6GK5204-0BA00-2YF2 per collegare dispositivi che non supportano R1 ma S2 (Esempio Sinamics S120 / G220)

NOTA IMPORTANTE

Il presente documento NON è un documento ufficiale Siemens ed è fornito solo a titolo di esempio.

Le informazioni ivi presenti hanno esclusivo carattere informativo e potrebbero essere, a seconda delle circostanze, incomplete od inesatte.

Il sottoscritto e Siemens S.p.A. non si assumono alcuna responsabilità derivante dall'utilizzo delle informazioni contenute in questo documento e per le conseguenze dannose, dirette od indirette, che dovessero derivare dall'utilizzo o dalla impossibilità di utilizzo di dette informazioni.

PRIMA di utilizzare le informazioni presenti in questo documento per costruire una configurazione di macchina e/o impianto SI RACCOMANDA di contattare il Vs. riferimento SIEMENS per una verifica della configurazione prevista.

Info e manuale S7/1500R-H-HF:

<https://support.industry.siemens.com/cs/it/en/view/109754833/it>